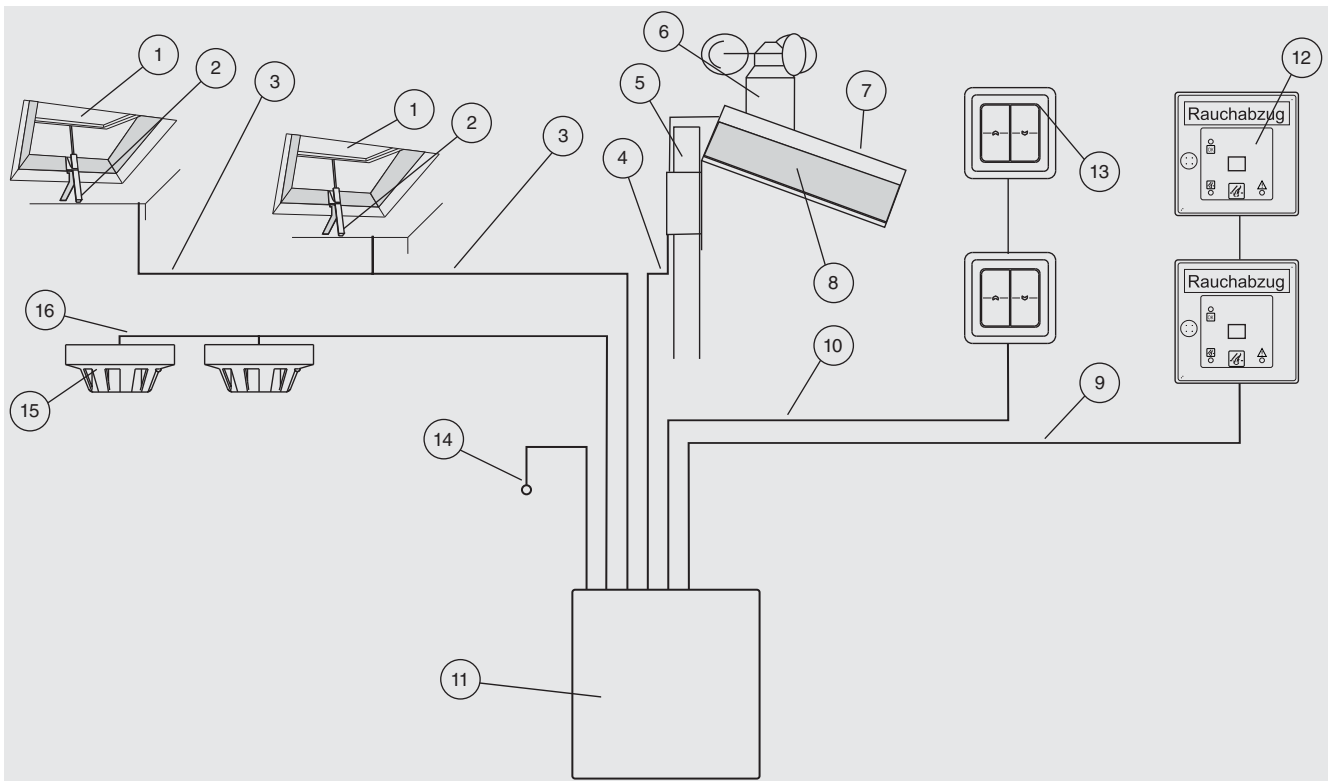


Verkabelungsbeispiel



- | | |
|--|---|
| 1 Rauchklappen | 8 Steuergerät WRM 24 |
| 2 Sicherheitsantriebe 24V DC | 9 Anschlussleitung Rauchtaster
J-Y(ST)Y 4 x 2 x 0,8 mm ² |
| 3 Anschlussleitungen Antrieb, 3(2) x ... mm ²
(Querschnitt je nach Stromaufnahme und
Leitungslänge, Adernanzahl je nach Zentrale) | 10 Anschlussleitung Lüftertaster 2 x 2 x 0,8 mm ²
Anschlussleitung Lüftertaster mit LED-Anzeige 3 x 2 x 0,8 mm ² |
| 4 Signal- und Versorgungsleitung Wind-
und Regenmelder WRM 24
J-Y(ST)Y 4 x 2 x 0,8 mm ² Längen bis 150 m
J-Y(ST)Y 6 x 2 x 0,8 mm ² Längen bis 300 m
(Adern doppelt auflegen) | 11 Rauchabzugszentrale |
| 5 Dachbefestigung für WRM (bauseits) | 12 Rauchtaster |
| 6 Windmelder | 13 Lüftertaster |
| 7 Regensensorfläche beheizt | 14 Netzzuleitung 230V AC 50-60Hz, 3 x 1,5 mm ² |
| | 15 Rauch- und/oder Wärmemelder |
| | 16 Anschlussleitung Rauch- / Wärmemelder
J-Y(ST)Y 2 x 0,8 mm ² |

Montagehilfe: Rauchmelder für Türfeststellanlagen (laut DIBt)

Hinweise

* Abgehängte Decken bzw. Unterdecken, die den Abstand von Oberkante Türöffnung und Decke verringern sollen, müssen brandschutztechnisch klassifiziert sein, um den Richtlinien des DIBt zu entsprechen

* Ein Rauchmelder erfasst einen Bereich bis zu 2 m nach jeder Seite (gilt bei Öffnungsbreiten bis 4 m)

* Öffnungsbreiten von 4 m bis 8 m erfordern die doppelte Melderanzahl

